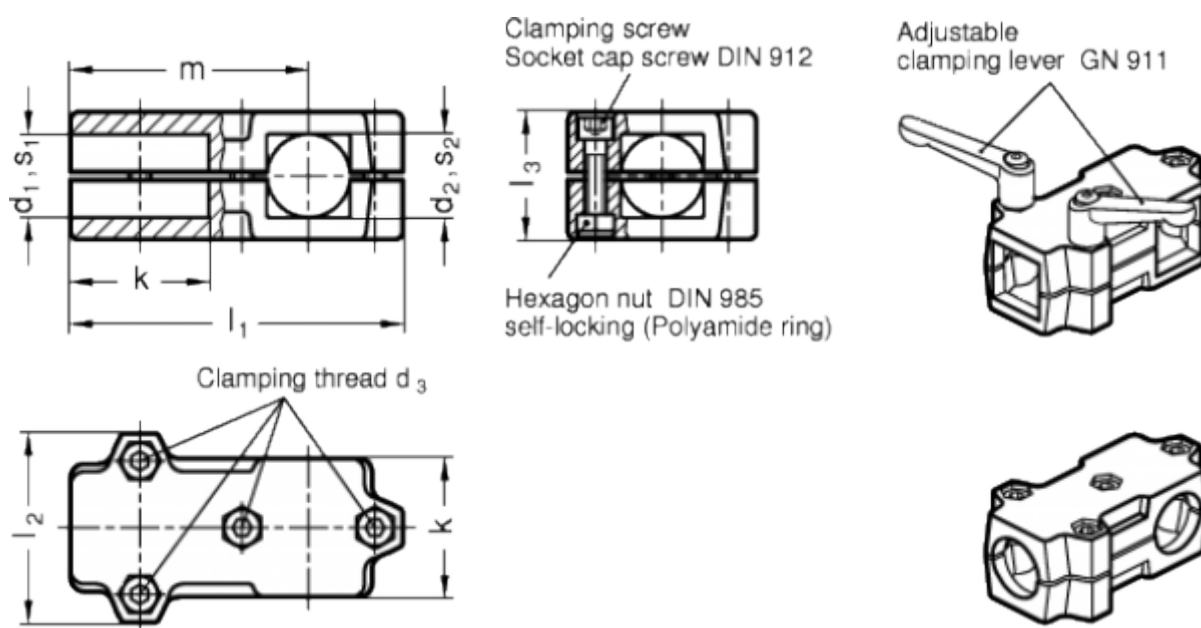


Varenummer: 20193V45V45762SW
 Beskrivelse: E+G T-rørs holder
 GN 193-V45-V45-76-2-SW

Mål



d1 = -	s1	= 45
d2 = -	s2	= 45
d3 = M10	Supplerende vare =	GN 911-M10-63
k = 76	Vægt i (g)	= 1104
l1 = 176		
l2 = 98		
l3 = 70		
m = -		